



Compact Filter Technic

⇒ BREATHE THE SAFETY FANS

Wentylatory strumieniowe i oddymiające CFT zapewniające maksymalne bezpieczeństwo w tunelach drogowych, kolejowych i metra.





CFT – FILAR GRUPY CFH

Czyste powietrze to nasza misja

Dzięki naszemu wieloletniemu doświadczeniu i bliskim relacjom z naszymi klientami doskonale rozumiemy procesy w górnictwie i drążeniu tuneli. Wiemy, jak uciążliwe są zadania, które musi wykonywać personel podziemny i jak ekstremalne mogą być warunki, którym poddawany jest człowiek i maszyna. Naszym celem jest uczynienie tych zadań bardziej akceptowalnymi i zdrowszymi. Ponadto, nasza technologia została zaprojektowana tak, aby zapewnić zgodność z wszystkimi krajowymi i międzynarodowymi ograniczeniami prawnymi dla pyłów wdychalnych i respirabilnych.

Powietrze – jego oczyszczanie, dostarczanie, ogrzewanie, chłodzenie i przemieszczanie – jest naszą misją. W tym zakresie jesteśmy w stanie wspierać naszych klientów naszą zdobytą przez dziesięciolecia wiedzą techniczną i innowacyjnością. Teraz – i w przyszłości.

Największymi wyzwaniami jutra będą mobilność i energia. Wraz ze wzrostem gospodarek światowych i wzrostem liczby ludności, liczba pasażerów i towarów również będzie stale wzrastać. W związku z tym infrastruktura transportowa przyszłości będzie musiała być w coraz większym stopniu przystosowana do pracy pod ziemią. Ponadto, przyszłe zapotrzebowanie na surowce również będzie nadal rosło. Podziemne wydobywanie surowców stanowi podstawę szybko rosnącego bogactwa i przemysłowej wartości dodanej na całym świecie. Oznacza to, że w przyszłości można się również spodziewać wzrostu wydobywania surowców.

W CFT chętnie podejmiemy dla Państwa te międzynarodowe wyzwania! Niezależnie od tego, na jakiej głębokości potrzebują Państwo naszej wiedzy fachowej lub w jakich warunkach klimatycznych – zapewniamy Państwu i Państwa pracownikom możliwie najlepsze warunki powietrza w miejscu pracy. W tym celu jesteśmy do Państwa dyspozycji dzięki trwałym i wytrzymałym systemom odpylania i wentylacji oraz systemom ogrzewania i chłodzenia powietrza. Wszystkie rozwiązania CFT są produkowane w Niemczech i zaprojektowane z myślą o ochronie środowiska i zasobów naturalnych – i obejmują kompleksowe rozwiązania „pod klucz” oraz kompletne systemy pakietowe.

Wyzaczyliśmy już kurs na przyszłość – wraz ze zbliżającą się budową naszej nowej fabryki zapewnimy, że nasze moce produkcyjne będą w stanie dotrzymać kroku rozwojowi naszej firmy w nadchodzących latach. W szczególności pozwala to również na stworzenie odpowiedniego środowiska pracy, aby sprostać potrzebom coraz bardziej złożonego sektora inżynieringu zakładowego.

Wspólnie z Państwem chcemy patrzeć w przyszłość i być dla Państwa uczciwym i oddanym partnerem pod każdym względem.

Z serdecznym „Szczęść Boże”!

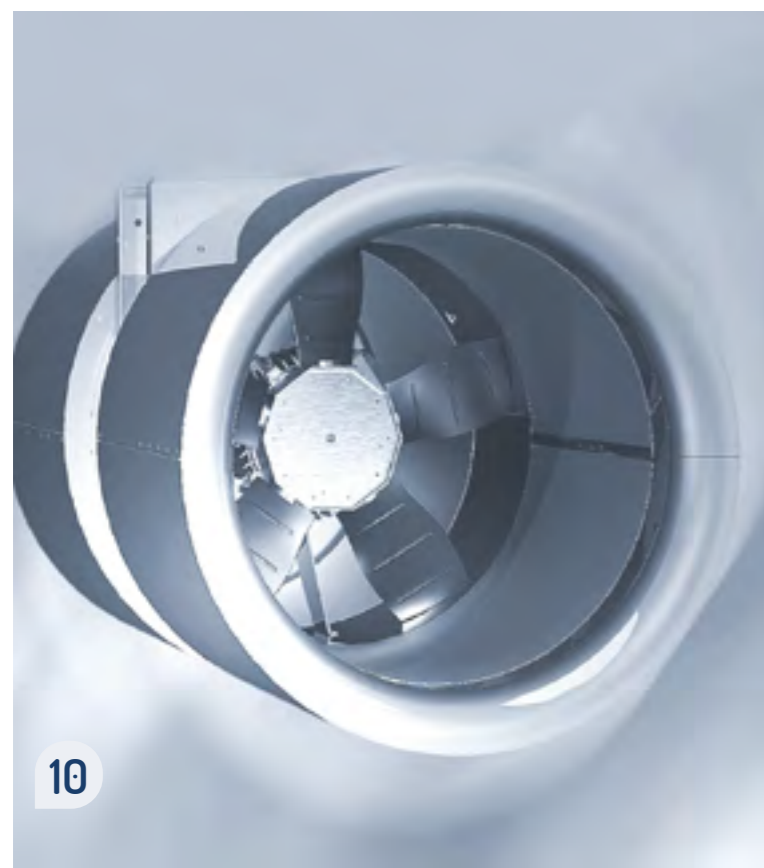
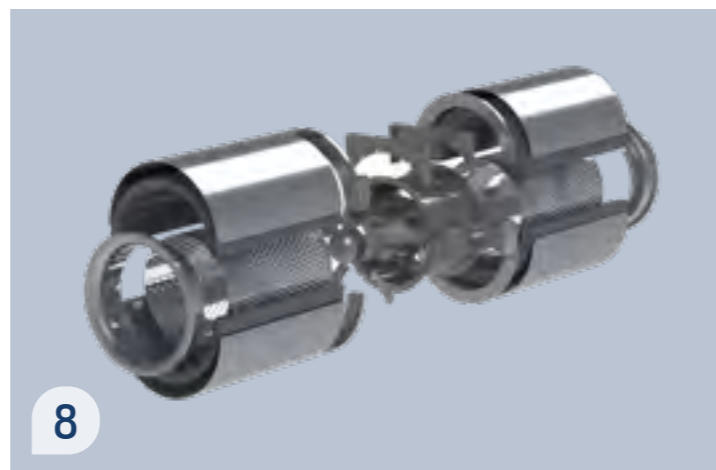
Zespół ekspertów z CFT GmbH Compact Filter Technic



3 **Wychodząc naprzeciw oczekiwaniom klienta**
Doświadczony dostawca innowacyjnych rozwiązań:
CFT GmbH Compact Filter Technic

6 **Wykaz materiałów:**
SATM, SARM
Wentylatory strumieniowe i osiowe CFT

8 **Zakres zastosowania:**
Linia wentylatorów oddymiających CFT
CFT Jet Fans



10 **WENTYLATORY STRUMIENIOWE**
SATM DN 630-DN 1600

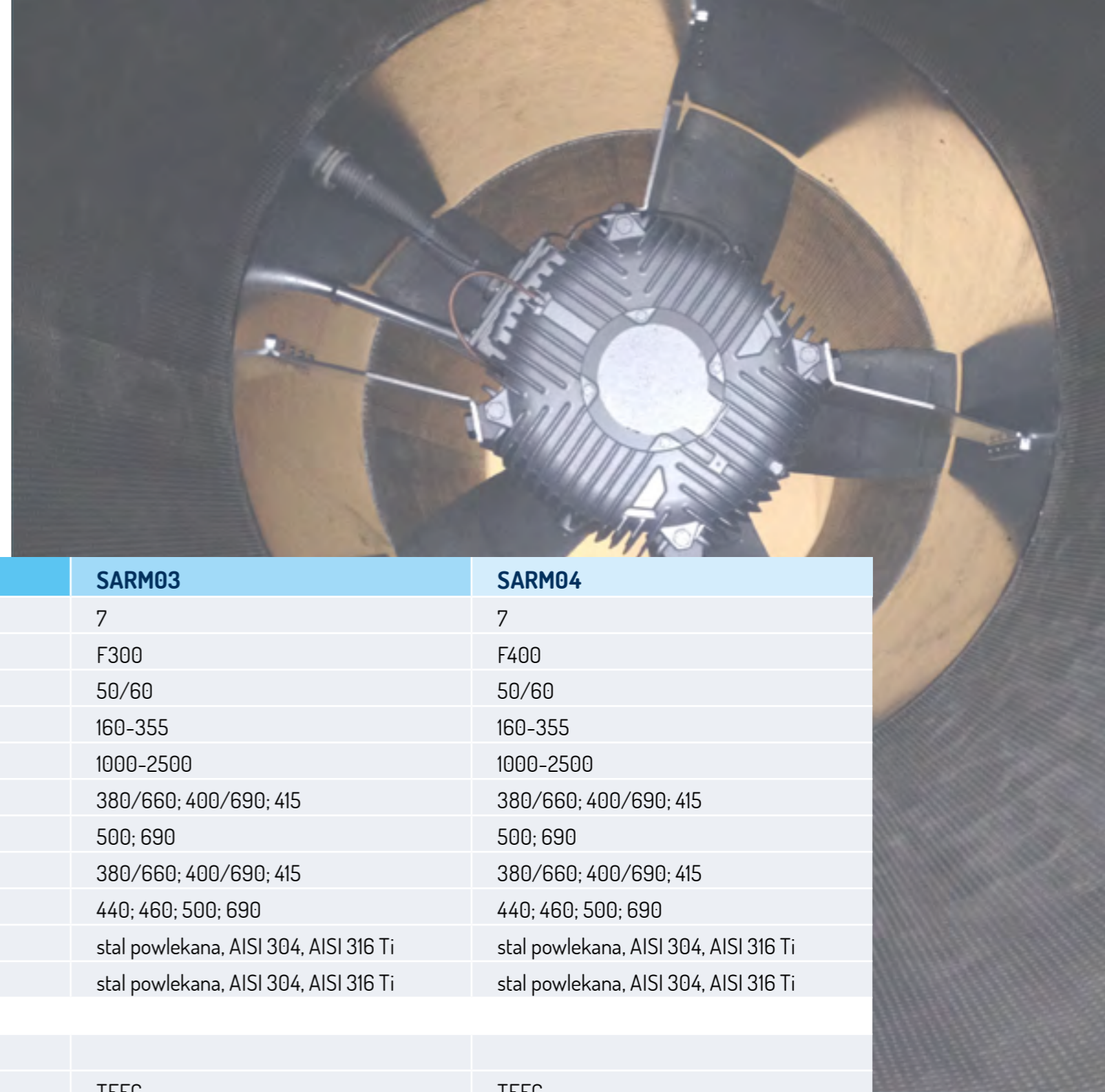
16 **WENTYLATORY OSIOWE**
SARM DN 630-2500
Zakres zastosowania F300 i F400

12 **Wyposażenie dodatkowe**
Rama montażowa, zabezpieczenie przed
upadkiem, wyłącznik odcinający, czujnik drgań



Wentylatory strumieniowe / osiowe

Każdy projekt ma własną specyfikę – podobnie jest z naszymi wentylatorami. Z nami możesz mieć pewność, że posiadamy odpowiednie urządzenie do danego zastosowania.



Nr certyfikatu				
Typ	SATM03	SATM14	SARM03	SARM04
Liczba łopatek	5	5	7	7
Klasa odporności ogniowej	F300	F400	F300	F400
Częstotliwość	50/60	50/60	50/60	50/60
Wielkość silnika	132-250	132-250	160-355	160-355
Średnica	630-1600	630-1600	1000-2500	1000-2500
Napięcie 50 Hz	380/660; 400/690; 415	380/660; 400/690; 415	380/660; 400/690; 415	380/660; 400/690; 415
	500; 690	500; 690	500; 690	500; 690
Napięcie 60 Hz	380/660; 400/690; 415	380/660; 400/690; 415	380/660; 400/690; 415	380/660; 400/690; 415
	440; 460; 500; 690	440; 460; 500; 690	440; 460; 500; 690	440; 460; 500; 690
Materiał wirnika	stal powlekana, AISI 304, AISI 316 Ti	stal powlekana, AISI 304, AISI 316 Ti	stal powlekana, AISI 304, AISI 316 Ti	stal powlekana, AISI 304, AISI 316 Ti
Obudowa wentylatora	stal powlekana, AISI 304, AISI 316 Ti	stal powlekana, AISI 304, AISI 316 Ti	stal powlekana, AISI 304, AISI 316 Ti	stal powlekana, AISI 304, AISI 316 Ti
Silnik				
WEG W22 IE3	TEA0	TEA0	TEFC	TEFC
maks. kW 50/60 Hz	75	75	400/500	250/260
Liczba biegunów	2/4/6/8	2/4/6/8	4/6/8	2/4/6/8

Dodatkowe wyposażenie sprawdzone pod względem odporności ogniowej

Elastyczna tuleja
Przedłużenie obudowy wentylatora
Przeciwołnierz/przedłużenia
Stopy montażowe
Mocowania antywibracyjne
Tłumik

Stożek wlotowy
Osłona ochronna
Właz rewizyjny
Rama montażowa
Przepustnica okrągła pionowa
Przepustnica okrągła pozioma

Wyłącznik odcinający
Skrzynka zaciskowa
Linia pomiarowa pierścieniowa
Dyfuzor
Zabezpieczenie przed upadkiem
Deflektor

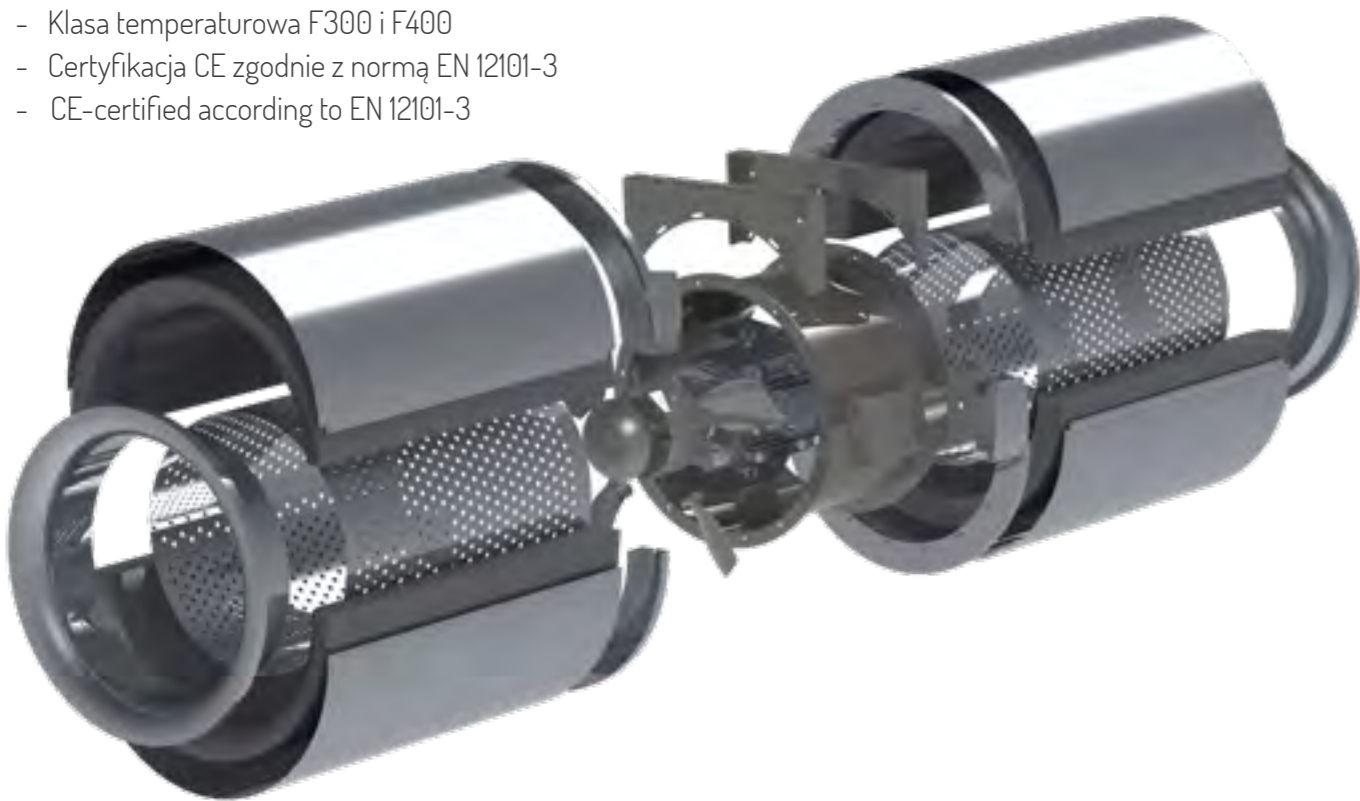


Wentylatory strumieniowe

Linia wentylatorów oddymiających firmy CFT GmbH łączy funkcjonalność z najnowocześniejszym designem i wyznacza nowe standardy w zakresie kontroli zadymienia w tunelach drogowych i metrze.

Podstawowe korzyści:

- Solid fans made in Germany
- Solidne wentylatory o niemieckiej jakości
- Spawane łopatki ze stali nierdzewnej
- Możliwość regulacji łopatek podczas postoju
- Maksymalna siła ciągu przy najmniejszej wysokości i maksymalna sprawność dzięki konstrukcji zoptymalizowanej w technologii CFD
- Możliwość stosowania na całym świecie, 50 Hz i 60 Hz
- Tryb pracy cichej dzięki wysoce skutecznemu tłumikowi
- Optymalne rozwiązania dzięki różnorodności produktów
- Klasa temperaturowa F300 i F400
- Certyfikacja CE zgodnie z normą EN 12101-3
- CE-certified according to EN 12101-3



Dopuszczalne temperatury przesyłu:

Do 55°C (stała wentylacja). W przypadku pożaru 300°C/120 min lub 400°C/120 min

Obudowa:

Wykonana z blachy stalowej w oparciu o zasadę konstrukcji modułowej z obustronnie walcowanymi kołnierzami. Optymalne zabezpieczenie przed korozją dzięki pokryciu powierzchni powłoką ochronną RAL lub cynkowaniu ogniowemu. Stal nierdzewna dostępna jako opcja!

Wirnik:

Piasta i łopatki wirnika wykonane ze stali nierdzewnej. Profilowane łopatki posiadają możliwość regulacji podczas postoju.

Napęd:

Silnik trójfazowy zgodny z normą EN 12101-3 / silnik zgodny z normą IEC. Przystosowany do pracy ciągłej S1. Maks. temperatura otoczenia dla pracy silnika: 55°C. Parametry silnika dostosowane do zimnego rozruchu w temperaturze 20°C.

Poziom hałasu:

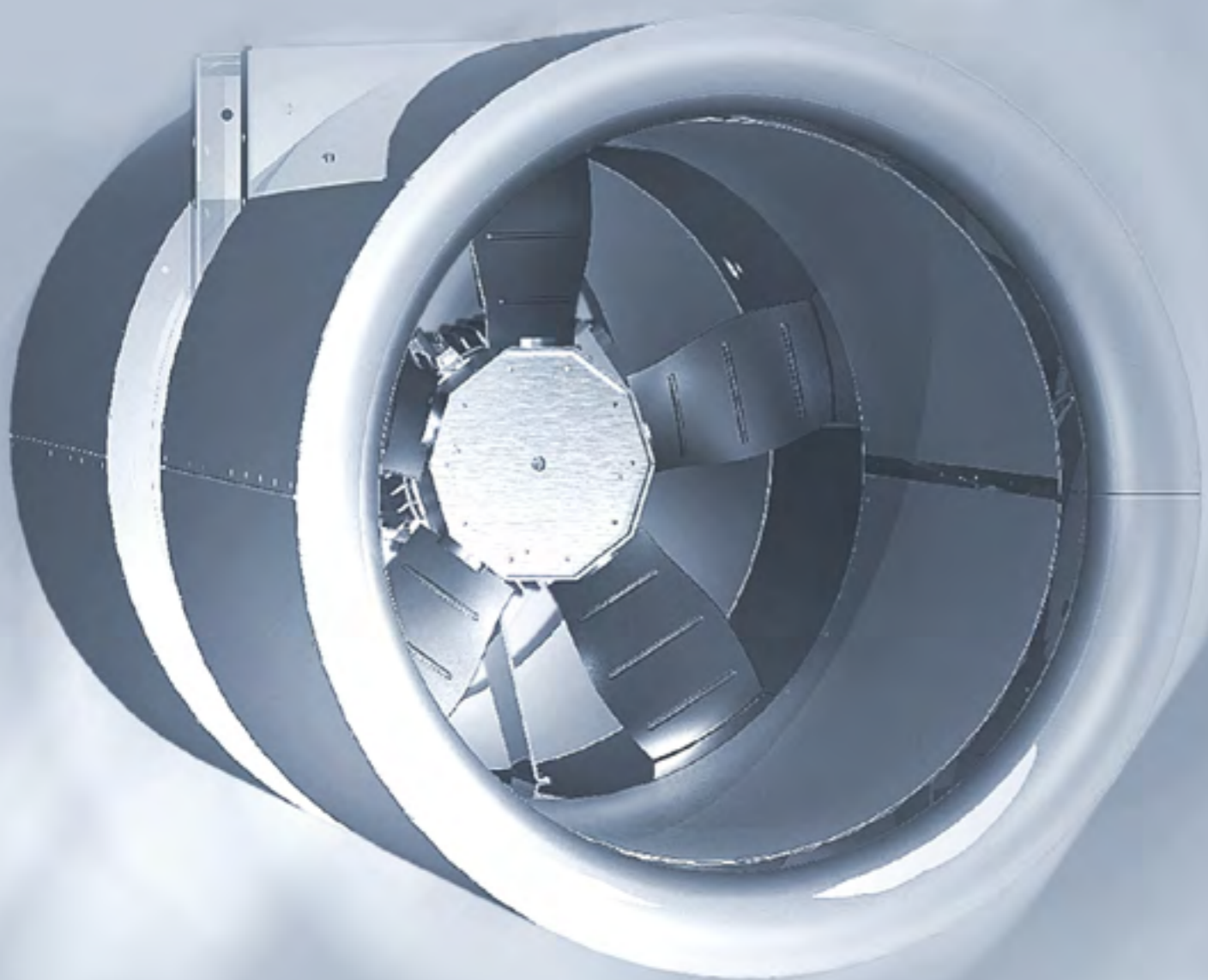
Wszystkie wartości dźwięku zostały zmierzone w laboratorium.

Normy:

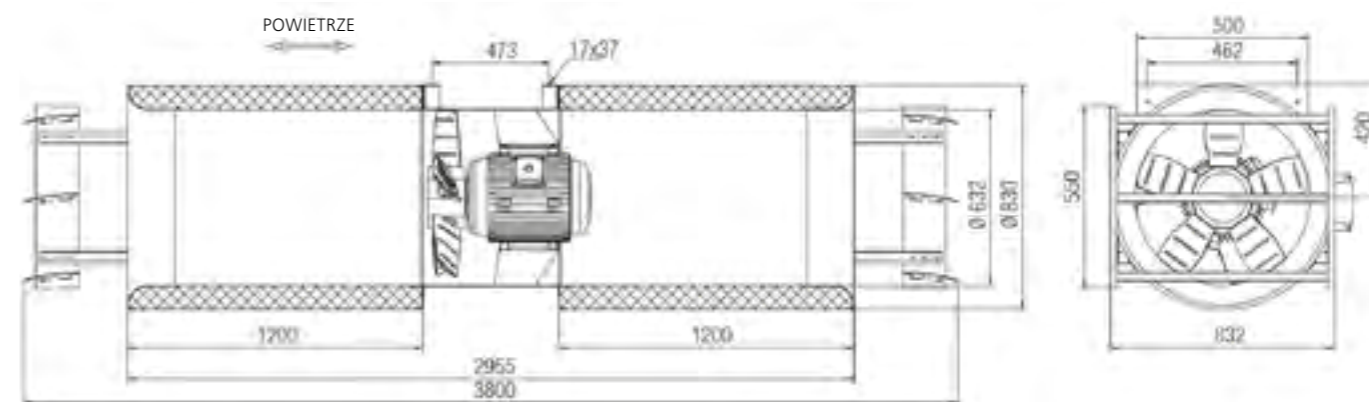
DIN EN ISO 5801 i DIN EN ISO 13350



TUNELOWY WENTYLATOR STRUMIENIOWY SATM DN 630-DN 1600



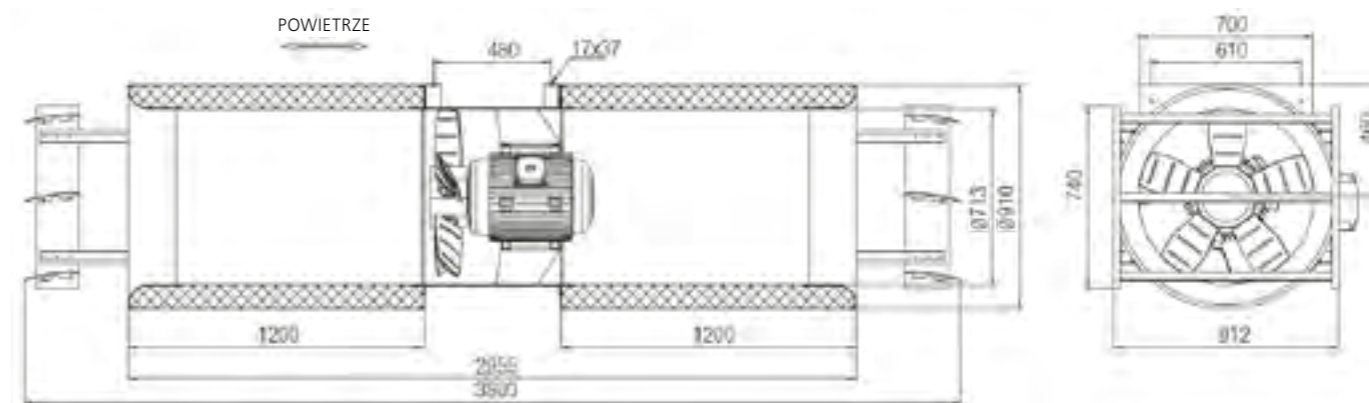
630 mm, tunelowe wentylatory strumieniowe,
odwracalne łopatki, SATM



	typ	bieguny	siła ciągu [N]	prędkość [m/s]	moc silnika [kW]	ciśnienie akustyczne [dB(A)]	masa kg
F300 (300 °C/120 min)	SATM03-0630	2	405	33,2	15	71	360
F400 (400 °C/120 min)	SATM14-0630	2	405	33,2	15	71	360



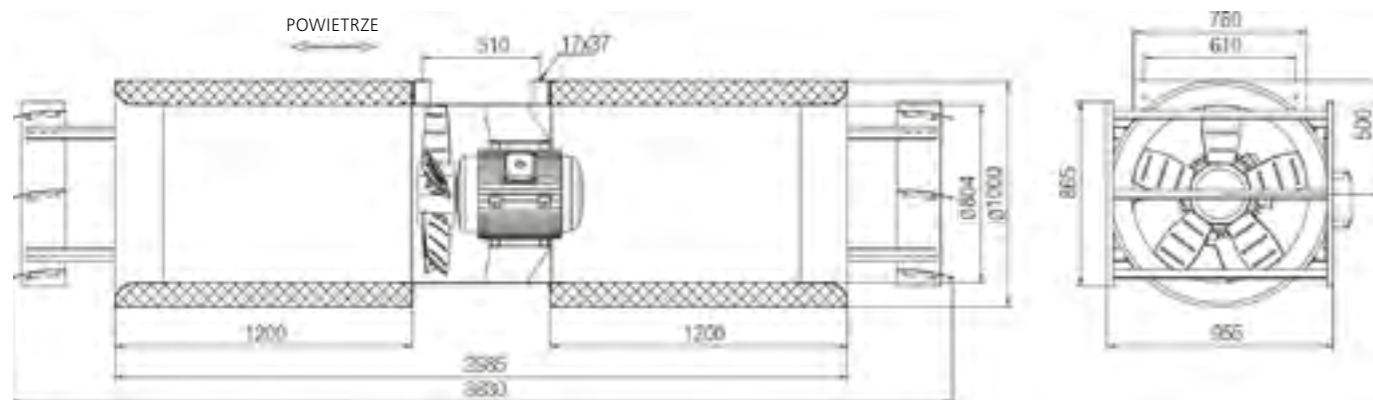
710 mm, tunelowe wentylatory strumieniowe,
odwracalne łopatki, SATM



	typ	bieguny	siła ciągu [N]	prędkość [m/s]	moc silnika [kW]	ciśnienie akustyczne [dB(A)]	masa kg
F300 (300 °C/120 min)	SATM03-0710	2	630	37,1	22	73,8	445
F400 (400 °C/120 min)	SATM14-0710	2	630	37,1	22	73,8	445



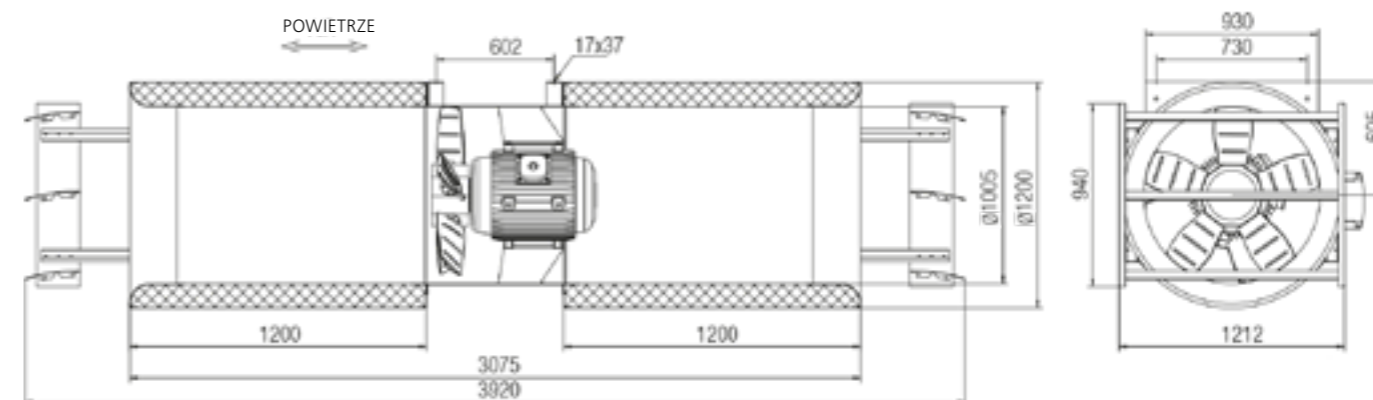
800 mm, tunelowe wentylatory strumieniowe, odwracalne łopatki, SATM



	typ	bieguny	siła ciągu [N]	prędkość [m/s]	moc silnika [kW]	ciśnienie akustyczne [dB(A)]	masa kg
F300 (300 °C/120 min)	SATM03-0800	2	790	36,5	30	81	475
F400 (400 °C/120 min)	SATM14-0800	2	790	36,5	30	81	475



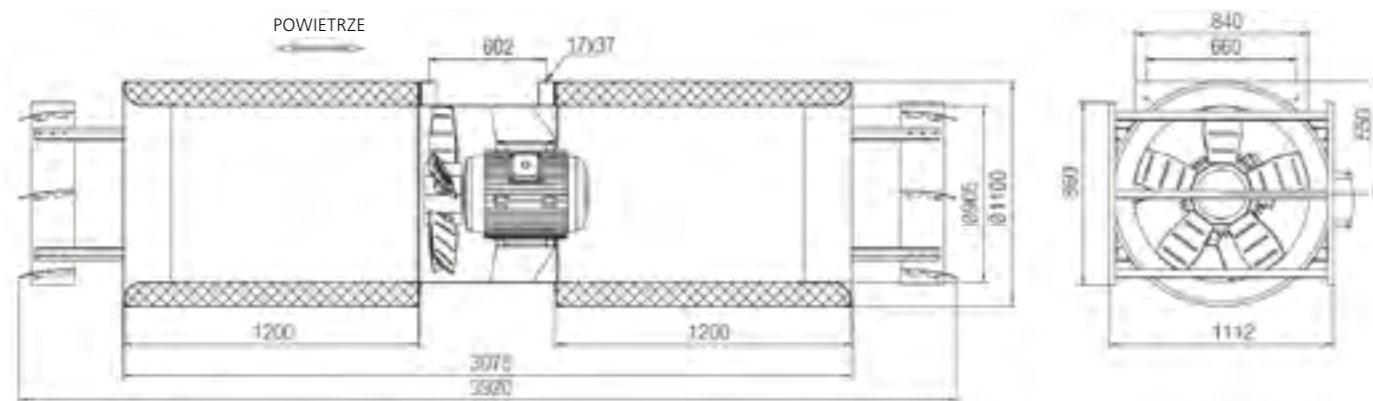
1000 mm, tunelowe wentylatory strumieniowe, odwracalne łopatki, SATM



	typ	bieguny	siła ciągu [N]	prędkość [m/s]	moc silnika [kW]	ciśnienie akustyczne [dB(A)]	masa kg
F300 (300 °C/120 min)	SATM03-1000	4	810	29,6	30	71	705
F400 (400 °C/120 min)	SATM14-1000	4	810	29,6	30	71	705



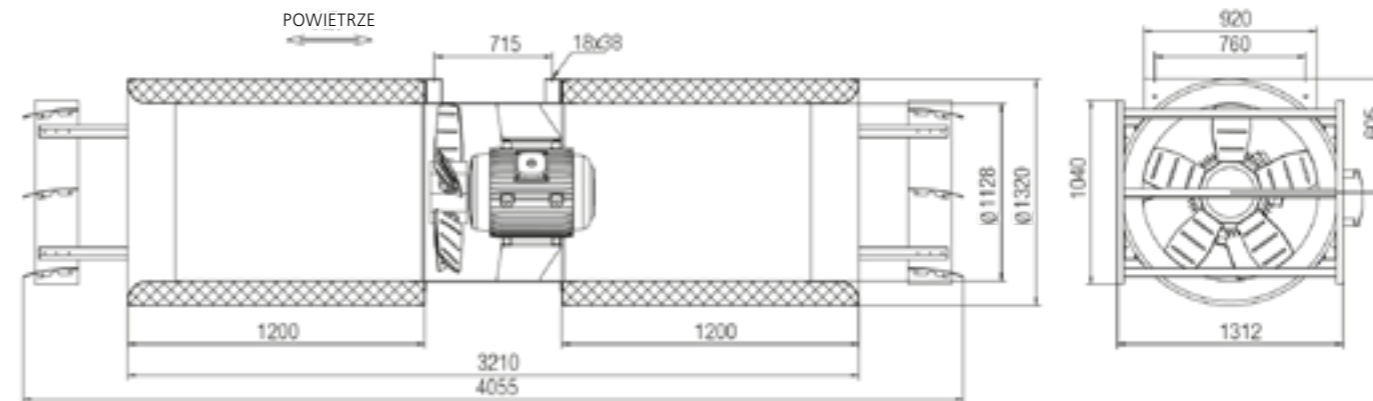
900 mm, tunelowe wentylatory strumieniowe, odwracalne łopatki, SATM



	typ	bieguny	siła ciągu [N]	prędkość [m/s]	moc silnika [kW]	ciśnienie akustyczne [dB(A)]	masa kg
F300 (300 °C/120 min)	SATM03-0900	2	405	33,2	15	67	555
F400 (400 °C/120 min)	SATM14-0900	2	405	33,2	15	67	555



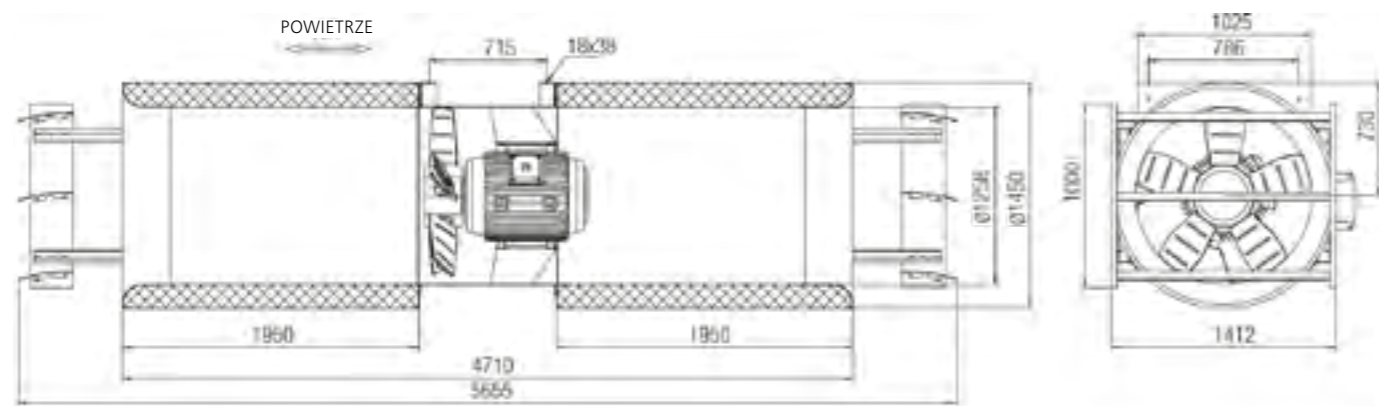
1120 mm, tunelowe wentylatory strumieniowe, odwracalne łopatki, SATM



	typ	bieguny	siła ciągu [N]	prędkość [m/s]	moc silnika [kW]	ciśnienie akustyczne [dB(A)]	masa kg
F300 (300 °C/120 min)	SATM03-1120	4	1280	33,2	45	79	915
F400 (400 °C/120 min)	SATM14-1120	4	1280	33,2	45	79	915



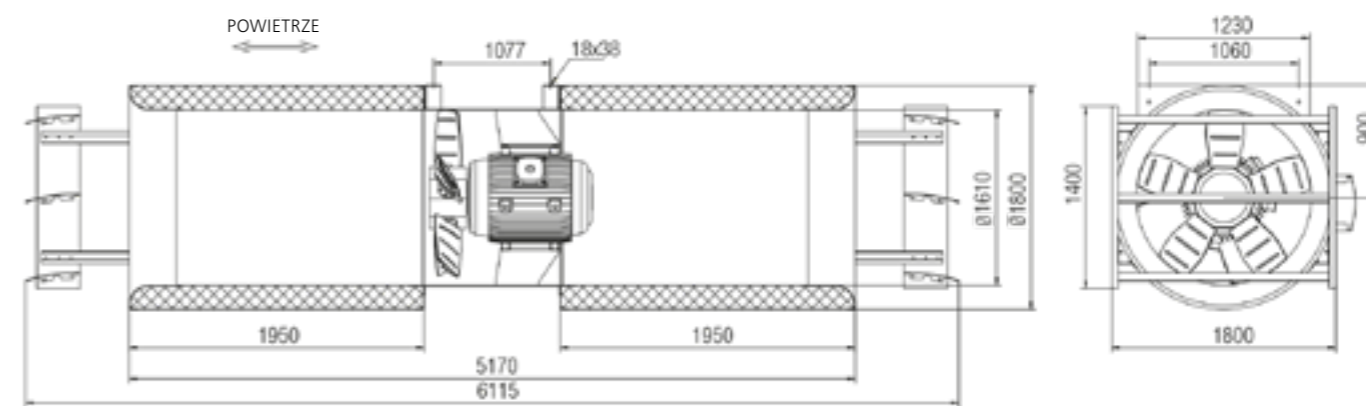
1250 mm, tunelowe wentylatory strumieniowe, odwracalne łopatki, SATM



	typ	bieguny	siła ciągu [N]	prędkość [m/s]	moc silnika [kW]	ciśnienie akustyczne [dB(A)]	masa kg
F300 (300 °C/120 min)	SATM03-1250	4	1665	34	55	75	1285
F400 (400 °C/120 min)	SATM14-1250	4	1665	34	55	75	1285



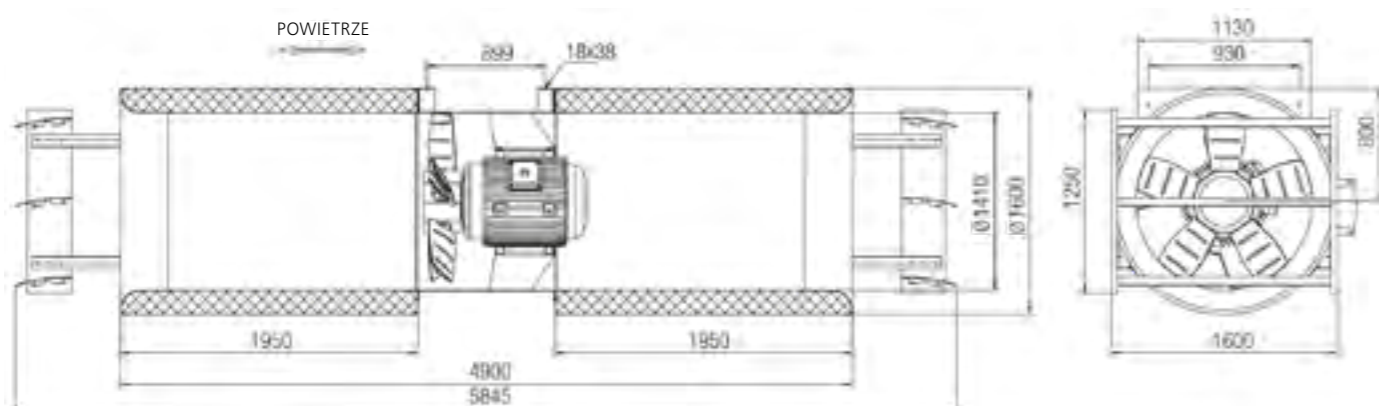
1600 mm, tunelowe wentylatory strumieniowe, odwracalne łopatki, SATM



	typ	bieguny	siła ciągu [N]	prędkość [m/s]	moc silnika [kW]	ciśnienie akustyczne [dB(A)]	masa kg
F300 (300 °C/120 min)	SATM03-1600	4	2620	33,2	75	78	1615
F400 (400 °C/120 min)	SATM14-1600	4	2620	33,2	75	78	1615



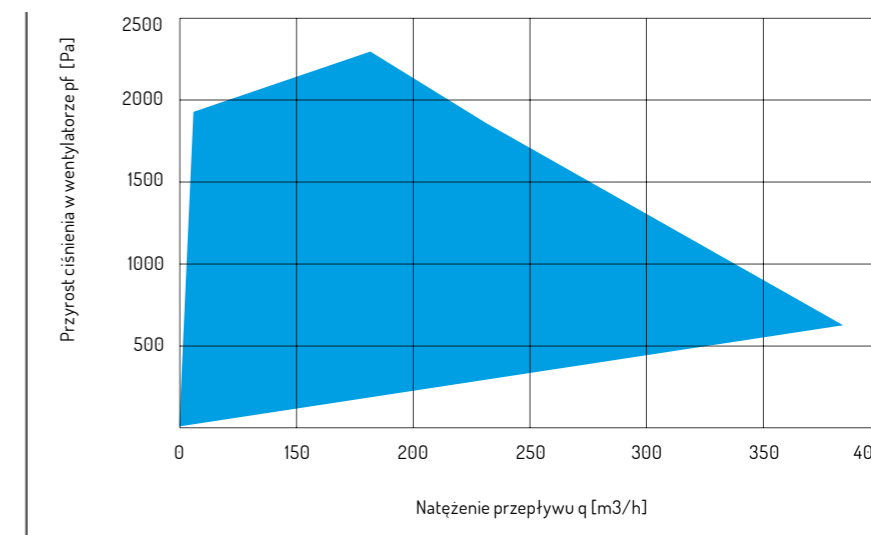
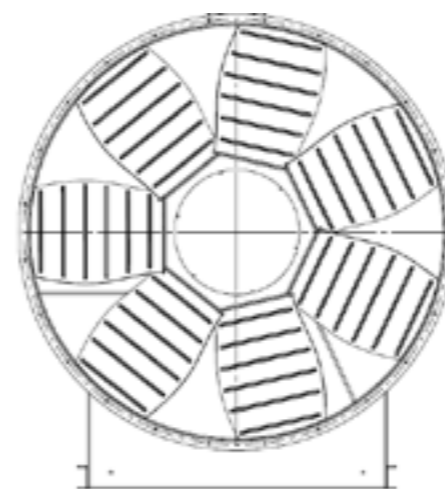
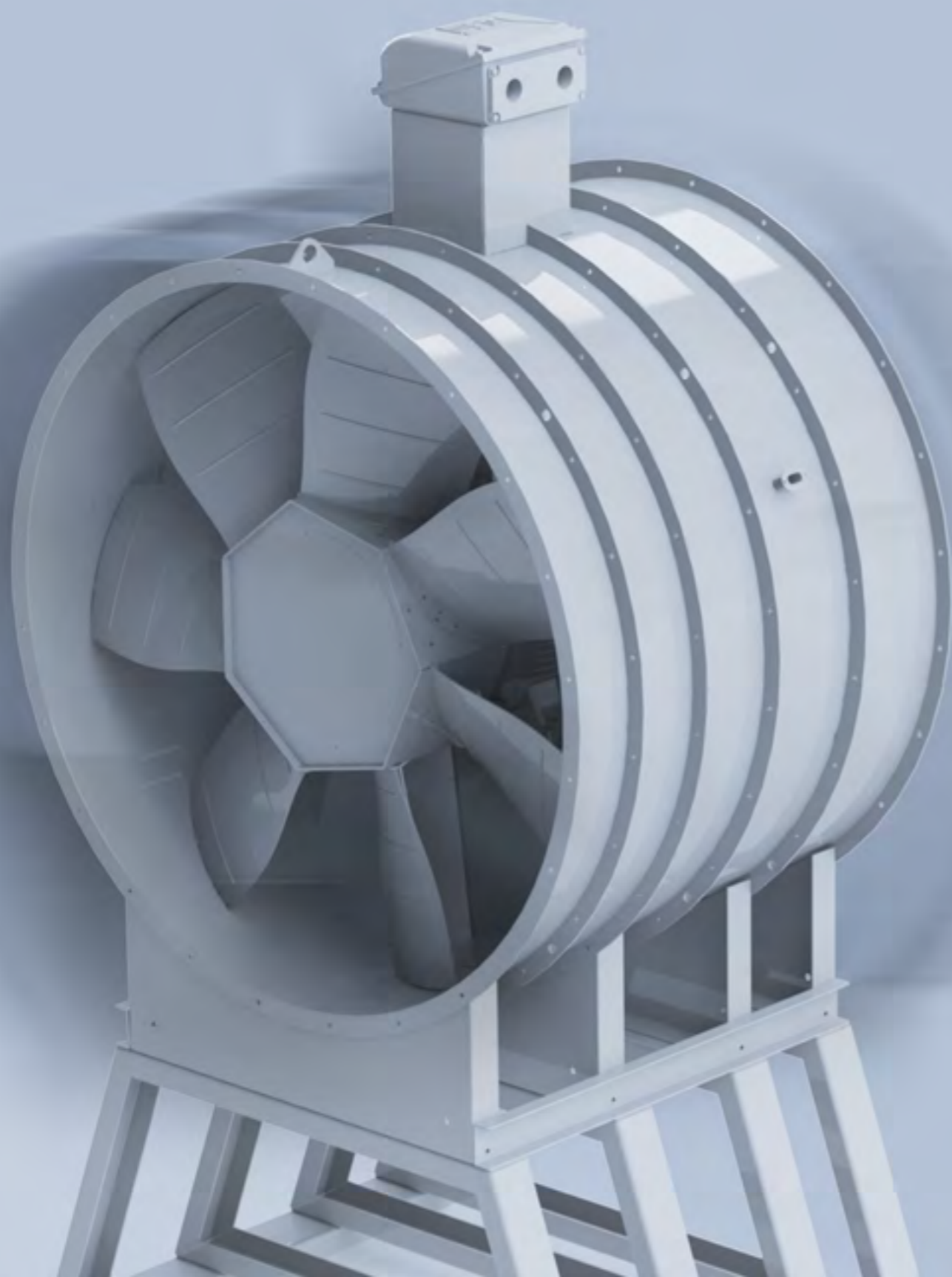
1400 mm, tunelowe wentylatory strumieniowe, odwracalne łopatki, SATM



	typ	bieguny	siła ciągu [N]	prędkość [m/s]	moc silnika [kW]	ciśnienie akustyczne [dB(A)]	masa kg
F300 (300 °C/120 min)	SATM03-1400	4	2330	34	75	78	1465
F400 (400 °C/120 min)	SATM14-1400	4	2330	34	75	78	1465

WENTYLATOR OSIOWY DN 630-2500

Zakres zastosowania SARM F300 i F400

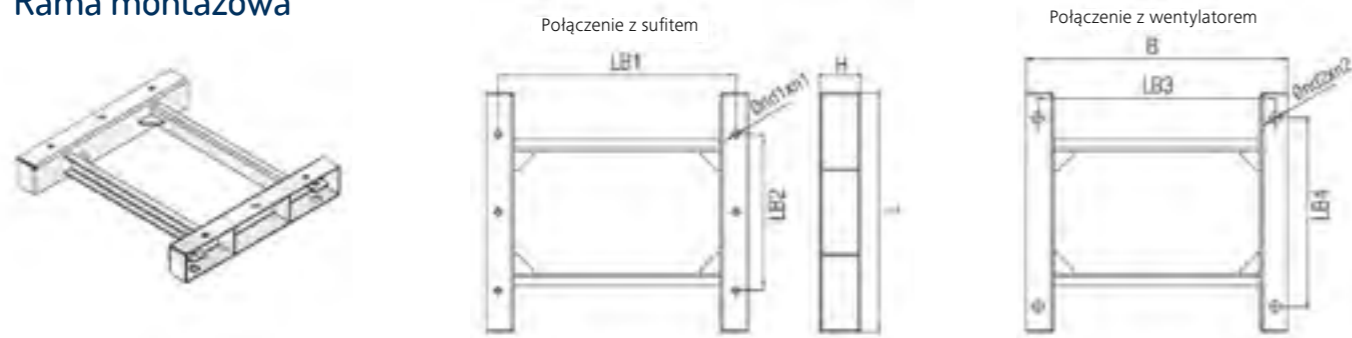


DN (mm)	Prędkość przy pełnym obciążeniu (1/min)	Maks. temperatura otoczenia [°C]	Odporność ogniowa	Maks. moc (kW)	Maks. ciśnienie w wentylatorze (Pa)	Maks. ciśnienie w wentylatorze (Pa)	Przybliżona masa (kg)
630	3600	55	F300/F400	18,5	11	1350	135-150
710	3600	55	F300/F400	37	15	1500	145-260
800	3600	55	F300/F400	37	20	1950	190-400
900	1800	55	F300/F400	45	16	600	200-260
1000	1800	55	F300/F400	260	30	670	230-360
1120	1800	55	F300/F400	260	42	830	430-650
1250	1800	55	F300/F400	355	62	1045	480-850
1400	1800	55	F300/F400	355	84	1360	580-950
1600	1800	55	F300/F400	355	125	1270	700-1100
1800	1800	80	F300/F400	500	181	2350	1360-2300
2000	1800	80	F300/F400	500	190	1400	1500-2450
2240	1200	80	F300/F400	500	270	1550	1850-2700
2500	1200	80	F300/F400	500	370	900	2200-3100

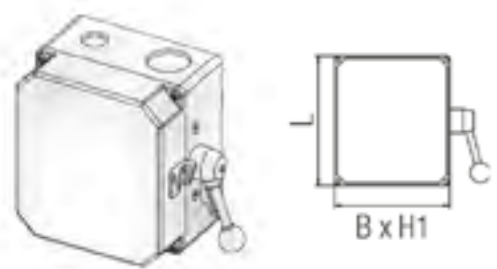
W CFT wierzymy, że każdy produkt jest tak dobry, jak suma jego części składowych. Niezależnie od tego, czy wybierasz nasze standardowe konfiguracje, czy potrzebujesz indywidualnego, specjalnego rozwiązania - możesz liczyć na wysoką trwałość, jakość i wydajność wszystkich naszych produktów.

Bazując na wieloletnim doświadczeniu i znajomości branży, z przyjemnością udzielimy wszelkiej koniecznej pomocy przy wyborze konkretnego rozwiązania dostosowanego do ściśle określonych potrzeb.

Rama montażowa



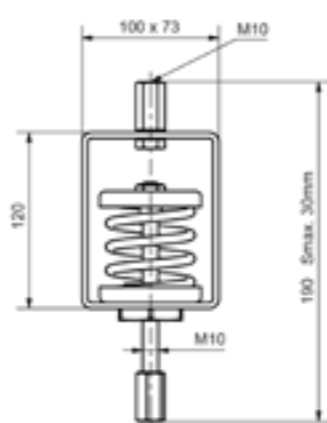
Wyłącznik odcinający



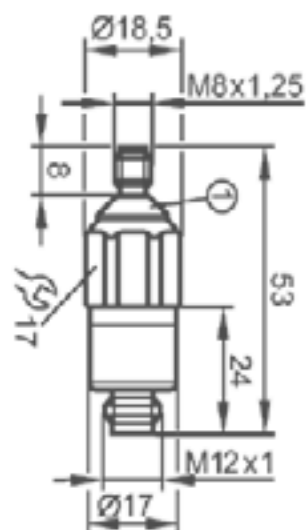
Zabezpieczenie przed upadkiem



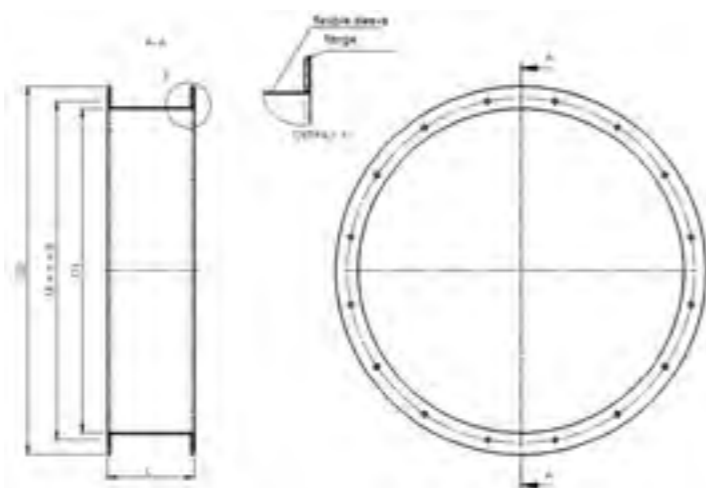
Sprężynowy czujnik antywibracyjny



Czujnik drgań



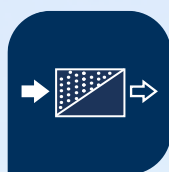
Elastyczna tuleja



CFT – RÓŻNICA JAKOŚCI ODDYCHANIA

CFT od 1999 roku wspiera klientów z branży górnictwa i drążenia tuneli swoim szerokim doświadczeniem w dziedzinie odpylania, wentylacji oraz ogrzewania i chłodzenia powietrza. Jako innowacyjny dostawca systemów możemy zaoferować Państwu pełen zakres usług, od inżynierii i projektowania po montaż i serwis na miejscu. Wszystkie produkty CFT pochodzące z naszej własnej fabryki w Gladbeck spełniają wysokie kryteria jakości „Made in Germany”.

CFT jest częścią grupy CFH, która działa na całym świecie. Spółka holdingowa łączy pod jednym dachem szereg spółek zależnych i udziałowców, mając wspólny cel: zastosowanie doskonałych usług inżynierskich w celu stworzenia innowacyjnych rozwiązań dla wszystkich aspektów wentylacji w miejscu pracy. Zastosowanie w różnych branżach, pod ziemią, na powierzchni, na całym świecie.



Odpylanie



Wentylacja



Systemy chłodzenia
powietrza



Systemy ogrzewania
powietrza



Wychwytywanie i
wykorzystanie
metanu



Kanały

Aby uzyskać więcej informacji, prosimy odwiedzić naszą stronę internetową www.cft-gmbh.de lub zadzwonić do nas. Chętnie odpowiemy na Państwa pytania i wyjaśnimy osobiście zalety technologii CFT Smart Filter w sposób bardziej szczegółowy.

Cieszymy się na spotkanie z Państwem!



CFT Polska Sp. z o.o.

ul. Fabryczna 7, 43-100 Tychy • Polska

+48 32 226 10 40

info@cft-polska.pl

www.cft-polska.pl

CFT GmbH Compact Filter Technic

Neckarstraße 23 • 45768 Marl • Germany

+49 2365 8726-0

mail@cft-gmbh.de

www.cft-gmbh.de



Spółka członkowska Grupy CFH • www.cfh-group.info

WYPRODUKOWANO W NIEMCZECH